



HDPE

EN13476

EN1610

DIN16961

DIN4262/1

DIN4033

DVOSLOJNE REBRASTE CIJEVI



REBRASTE DVOSLOJNE CIJEVI ZA KANALIZACIJU

Materijal: HDPE PE-80

Cijevi se mogu ukopavati na dubini od min 0,8m do 8m maksimalno.
Ispod 0,8m obavezna je za tita c ijevi betoniranjem

Maksimalno opterećenje 18t/osovini

Čvrstoća prstena SN=4KN/m² ili SN=4(KPa)

Standardna du ina 6 i 12m, kolut 50m + 100m

Boja: standardno CRNA *prema zahtjevu kupca moguće su i druge boje

Cijevi u potpunosti odgovaraju En13476 (DIN16961)

Obilježavanje cijevi odgovara europskim normama

OSTALE KARAKTERISTIKE

Način spajanja je preko naglavka sa gumicom koja se ubacuje u treći kanal rebrastih cijevi između rebara, a podmazani naglavak navlači se preko gumice na cijev. Cijevi se mogu skraćivati običnim nožem ili pilom, a svi dijelovi cijevi se mogu iskoristiti nastavljanjem.

HDPE cijevi su lakše od PVC cijevi za istu namjenu, što omogućava lakše manipuliranje i ugradnju, imaju odličnu kemijsku otpornost prema agresivnim sredinama i okolnom zemljištu. Polaganje i korištenje HDPE cijevovoda je od -40°C do +60°C. Glatka unutrašnja površina ima mali koefcijent trenja tako da cijevi imaju dobre hidrauličke karakteristike. Imaju odličnu otpornost na abraziju, imaju odlične mehaničke i fizičke osobine.

Cijevi su otporne na UV zrake, godinu dana mogu stajati na otvorenom, a preko ih treba zaštititi. Potrebno je voditi računa da se cijevi prilikom transporta i postavljanja ne vuku preko oštih rubova koji mogu oštetiti cijev, dok su na udarce tupim predmetom vrlo otporne. Cijevi su atestirane u Institutu za materijale.

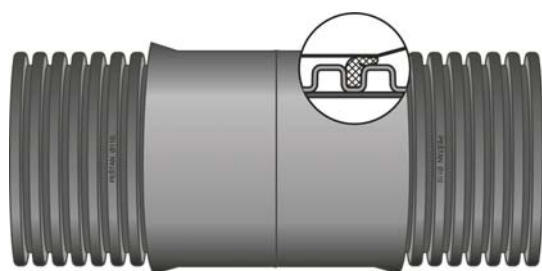
Dimenzije		
IFRA	VANJSKI PROMJER (mm)	UNUTARNJI PROMJER (mm)
10700000	110	92
10700001	Ø125	Ø108
10700002	Ø160	Ø138
10700003	Ø200	Ø176
10700004	Ø250	Ø216
10700005	Ø315	Ø271

Standardno pakiranje:

Ø110-Ø200 palica 6 i 12m

ili kolut 50 i 100m

Ø250-Ø315 palica 6 i 12m



SPAJANJE CIJEVI S NAGLAVKOM

UGRADNJA CIJEVI

Cijevi se moraju stručno ugrađivati po tuju i mjere za polaganje cjevovoda koje su dane u standardu EN1610 i DIN4033, to znači da u zoni cjevovoda od dna kanala do najmanje 30cm iznad tjemena cijevi treba postići slijedeće vrijednosti sabijanja: po PROCTORU

***sve vrijednosti treba dokazati u tijeku rada**

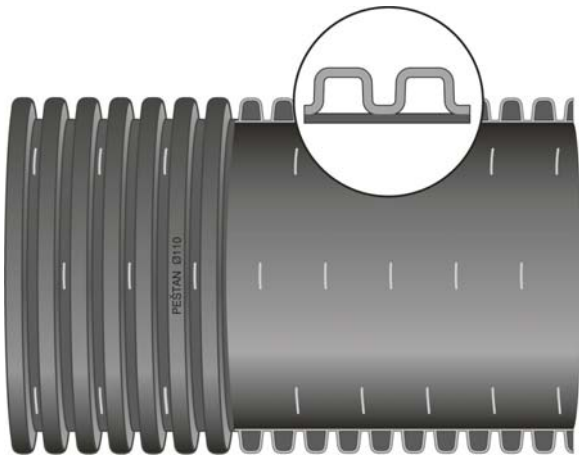
97% gusto e iskopanog zamlji ta za nevezivna tla

95% gusto e nekopanog zemlji ta za vezivna tla

DRENAŽNE REBRASTE DVOSLOJNE CIJEVI

Potreba za vodom je osnovniivotni zahtjev. Ali nekontroliran dotok vode često može dovesti do problema, zato efektivna drenaža igra vrlo važnu ulogu u poljoprivredi i izgradnji sportskih objekata, puteva i zgrada. Ako se ne postave odgovarajuće cijevi u skladu sa zemljištem i prisutnom vodom, kada se na primjer izgrađuju zidani objekti, može se napraviti nepopravljiva šteta za kratko vrijeme. Zbog toga su drenažni sustavi neophodan aspekt u bilo kojem poslu izgradnje posebno u poljoprivredi i izgradnji puteva i zgrada, gdje imamo optimalnu zaštitu i tretman resursa zemljišnih voda.

Korugirane (rebraste) cijevi se razlikuju od kanalizacijskih cijevi svojom "sendvič" konstrukcijom. Profil vanjskog zida rebrastih cijevi daje visok stupanj krutoće i visok stupanj stabilnosti ovih cijevi, dok unutarnji glatki zid daje optimalni brzi protok vode. Unutarnji i vanjski zid spojeni su homogeno. Prorezi za ulaz vode smješteni su simetrično po obujmu cijevi cijelom dužinom cijevi. Prorezi su u kanalima korugiranih cijevi zbog maksimalne zaštite od filterskog sloja koji je okružuje. To dopušta da voda dobije pristup u velikoj mjeri bez prepreke. Prorezi čine >50cm²/m površine za ulaz vode. PEŠTAN proizvodi drenažne cijevi od HDPE/HDPE i HDPE/LDPE s glatkim unutarnjim i rebrastim vanjskim zidom.



PEŠTAN poseduje sve potrebne fittinge za instaliranje ovih cijevi

KARAKTERISTIKE

Materijal: HDPE

Standard: DIN 4262/1

Gustoća: >0,945Kg/m³

Index točenja: MFI 190 C/5Kg 0,35-1,3gr/10

Modul elastičnosti: >800MPa

Koeficijent linearne toplinske ekspanzije: 0,17mm/m K

Koeficijent termalne vodljivosti: na 23 C ~ 0,36-0,5W/mk

Površinski električni otpor: >10³Ω

Način spajanja preko naglavka bez gumice

Polaganje i korištenje HDPE cijevovoda od -40 C do +60 C

Čvrstoća prstena SN=4KN/m² (EN ISO 9969)

Standardna boja CRNA

KD - KRUTE DRENAŽNE CIJEVI (POTPUNO PERFORIRANE)

Funkcija KD cijevi je osiguravanje optimalne drenaže i podstupnja i anti-friz sloja. Ovo se primjenjuje i tijekom radova izgradnje i završetka gradilišta ulaskom u postojeće vode i transportom do glavnog mjesta izlaženja. Spojnice su nepropusne za pijesak. Nije potrebno montirati gumicu. Standardnih je 6 proreza po cijelom obujmu raspoređenih na 60°.

Dimenzije					
IFRA	VANJSKI PROMJER (mm)	UNUTARNJI PROMJER (mm)	STANDARDNI PROREZ (mm)	PROSTOR ZA ULAZ VODE (cm ² /m)	STANDARDNA DUŽINA KOLUTA (m)
10800000	Ø75	Ø62	1 - 1,4	>50	6
10800001	Ø90	Ø75	1 - 1,4	>50	6
10800002	Ø110	Ø92	1 - 1,4	>50	6
10800003	Ø125	Ø108	1 - 1,4	>50	6
10800004	Ø160	Ø138	1 - 1,4	>50	6
10800005	Ø200	Ø176	1 - 1,4	>50	6



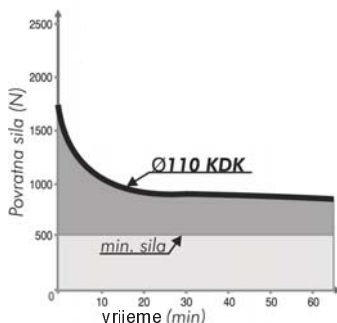
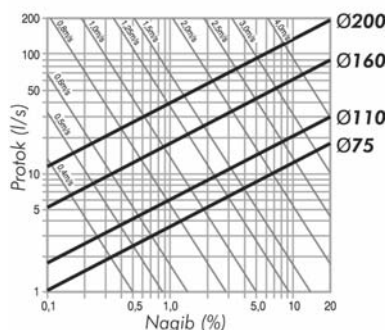
KDK - KRUTE DRENAŽNO-KANALIZACIJSKE CIJEVI (DJELOMIČNO PERFORIRANE)

Djelomično perforirane KDK krute drenažno-kanalizacijske cijevi su idealna kombinacija perforirane i sabirne cijevi.

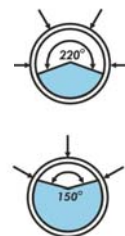
Ako se to zahtijeva one moraju biti u stanju skupljati i transportirati bilo koju površinsku vodu na kratku i veliku udaljenost. Zbog transportiranja vode spojnice su nepropusne za vodu i pijesak. Gumica se ubacuje u treći kanal rebraste cijevi, a naglavak se podmazan navlači preko podmazane gumice.

Cijevi se moraju stručno ugrađivati poštujući smjernice za polaganje cjevovoda koje su dane u EN1610 DIN4033.

Dimenzije						
IFRA 220°	IFRA 150°	VANJSKI PROMJER (mm)	UNUTARNJI PROMJER (mm)	STANDARDNI PROREZ (mm)	PROSTOR ZA ULAZ VODE (cm ² /m)	STANDARDNA DUŽINA (m)
10800100	10800200	Ø75	Ø62	1 - 1,4	>50	6
10800101	10800201	Ø90	Ø75	1 - 1,4	>50	6
10800102	10800202	Ø110	Ø92	1 - 1,4	>50	6
10800103	10800203	Ø125	Ø108	1 - 1,4	>50	6
10800104	10800204	Ø160	Ø138	1 - 1,4	>50	6
10800105	10800205	Ø200	Ø176	1 - 1,4	>50	6



NA DIJAGRAMU SU PRIKAZANE HIDRAULIČNE KARAKTERISTIKE BAZIRANE NA KOEFICIJENTU GRUBOSTI KB=0,5



FDK - FLEKSIBILNE DRENAŽNE CIJEVI (POTPUNO PERFORIRANE)

Ove cijevi su vrlo lake, vrlo fleksibilne, otporne na UV zračenje, čvrste i ekonomične, lako se montiraju. Unutarnja strana cijevi je zbog specijalnog procesa proizvodnje, glatka, a vanjska rebrasta. Nastavljaju se spojnicom, koja je nepropusna za pijesak. Temperatura primjene je od -40°C do +60°C.

Izrađene su od materijala HDPE/LDPE. Prorezi čine >50cm²/m površine za ulaz vode. Prorezi su simetrično postavljeni u svaki kanal rebrastih cijevi. Polazu se brže i kvalitetnije strojnim putem.

Cijevi se pri postavljanju mogu obložiti filterskim materijalom. Uloga filtera je da poveća propusnu moć i spriječi brzo začepljenje cijevi.

Moguć je izbor broja proreza za ulaz vode. Standardna boja je CRNA i ŽUTO-CRNA. Na zahtjev kupca moguće su i druge boje. Pakiraju se i isporučuju u kolutovima dužine 50m.

Mogu je izbor broja proreza za ulaz vode Na zahtjev mogu se proizvoditi i krute drenažne kanalizacijske cijevi s većim prorezom 50-200cm²/m, za promjer 75 do 315



Dimenzije					
IFRA	VANJSKI PROMJER (mm)	UNUTARNJI PROMJER (mm)	STANDARDNI PROREZ (mm)	PROSTOR ZA ULAZ VODE (cm ² /m)	STANDARDNA DUŽINA KOLUTA (m)
10800500	Ø75	Ø62	1 - 1,4	>50	100
10800501	Ø90	Ø75	1 - 1,4	>50	100
10800502	Ø110	Ø92	1 - 1,4	>50	50
10800503	Ø125	Ø108	1 - 1,4	>50	50
10800504	Ø160	Ø138	1 - 1,4	>50	50
10800505	Ø200	Ø176	1 - 1,4	>50	50



EN13476, DIN16961, EN1610, DIN4033, DIN4262/1
DVOSLOJNE REBRASTE CIJEVI





 **PEŠTAN**

www.pestan.net



HLAD u.t.o.

GRAĐEVINSKI MATERIJAL

HLAD u.t.o. • Donji Karin 9 • HR - 23452 Karin

tel.: +385 23 669 147 • fax: +385 23 669 477

tel.: +385 23 789 1914 • fax: +385 23 789 1915

e-mail: info@hlad-uto.hr • internet: www.hlad-uto.hr

ŽR: 2407000-1100150731 • OTP banka d.d. • MB:0601981381029