

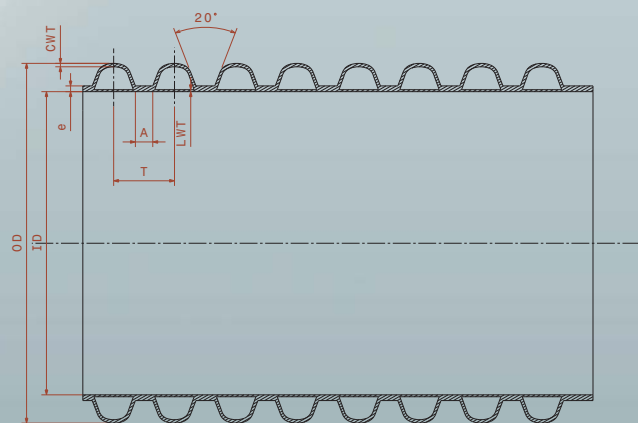
PP

EN13476

DVOSLOJNE KORUGIRANE KANALIZACIJSKE CIJEVI

DVØSLØJNE KØRUGIRANE KANALIZACIJSKE CIJEVI

ØD 150
DØ 800



KARAKTERISTIKE

- Cijevi se proizvode u skladu sa EN13476
- Razvrstane su prema unutrašnjem svijetlom promjeru DN/ID
- Očekivani životni vijek je 100 godina
- Odlične hidrauli ke karakteristike
- Odlična kemijska postojanost
- Visoka temperaturna postojanost 60 °C, kratkotrajno do 90 °C
- Visoka otpornost na abraziju
- Cijevi su male težine
- Jednostavna manipulacija i ugradnja
- Dobre mehaničke karakteristike
- Dobra otpornost na udar i pri niskim temperaturama
- Dobra feksibilnost cijevi
- Cijevi se mogu u potpunosti reciklirati. Ne sadrže teške metale ni ostale sporne tvari
- Koefcijent trenja je $-K_b=0,25\text{mm}$

ŠIFRA	DN		ØD	ID	e	CWT	LWT	Kg/m
10702000	150	SN4	160	139.8	1.2	0.5~0.9	0.9	0.8 - 1.1
10702020		SN8	160	139.8	1.6	0.9~1.2	1.1	1.1 - 1.4
10702001	200	SN4	227	199	1.7	0.9~1.2	1.2	1.8 - 2.0
10702021		SN8	227	198	2.2	1.2~1.6	1.4	2.1 - 2.5
10702002	250	SN4	283	249	2.2	1.2~1.4	1.5	2.8 - 3.1
10702022		SN8	283	248	2.7	1.6~2.0	1.6	3.6 - 3.85
10702003	300	SN4	340	298.7	2.6	1.3~1.5	1.7	3.8 - 4.2
10702023		SN8	340	297	3.2	1.7~2.2	1.8	4.5 - 5.2
10702004	400	SN4	453	397.8	3.2	1.4~1.7	2.2	5.8 - 6.6
10702024		SN8	453	396	4.1	2.2~2.6	2.5	8.1 - 8.9
10702005	500	SN4	567	497.6	4.2	1.8~2.2	3.0	9.8 - 10.7
10702025		SN8	567	496	5.5	2.4~3.1	3.3	12.6 - 13.5
10702006	600	SN4	680	597	5.2	2.6~3.0	3.5	15.0 - 16.5
10702026		SN8	680	594	6.7	3.4~3.8	3.8	18.7 - 19.3
10702007	800	SN4	906	796	6.5	2.8~3.2	4.5	24.0 - 25.8
10702027		SN8	906	792	8.5	4.3~5.1	4.7	31.6 - 33.4



PRØIZVØDNJA I PRIMJENA

Cijevi se proizvode s prstenastom krutošću od SN4 KN/m² i SN8 KN/m²

Dužina cijevi je 6m.

Namjena cijevi je za odvod svih vrsta voda, kišnih, kanalizacijskih, površinskih, mješovitih...

SPAJANJE CIJEVI

Nastavljanje cijevi je preko integriranih spojnica u cijev, preko dvostrukih spojnica i drugih spojnih elemenata.

Spojnicu i kraj cijevi se obavezno očiste i namažu kalijevim sapunom.

Brtvljenje se vrši gumicom postavljenom u kanal cijevi oslonjenom na unutarnju površinu naglavka.

Dvoslojne korugirane PP cijevi su rebraste izvana i glatke iznutra. Izrađene su od posebnog tipa tvrdog polipropilena PP-B blok kopolimera.



 **PEŠTAN**

www.pestan.net



HLAD u.t.o.

GRAĐEVINSKI MATERIJAL

HLAD u.t.o. • Donji Karin 9 • HR - 23452 Karin

tel.: +385 23 669 147 • fax: +385 23 669 477

tel.: +385 23 789 1914 • fax: +385 23 789 1915

e-mail: info@hlad-uto.hr • internet: www.hlad-uto.hr

ŽR: 2407000-1100150731 • OTP banka d.d. • MB:0601981381029